

GORIKI SMILE FANS





SMILE FANS

スマイルファン

◆特徴◆

■気流を創る

約300～400坪の大空間に気流を生み出し、すみずみまでそよ風を送ります。
2.5m以上先でも風を感じることができます。

■体感温度を下げて熱中症対策

風を受けることで汗が乾き、体の熱を放出します。
-5℃の体感温度で労働環境を改善します。

■低電力で大風力

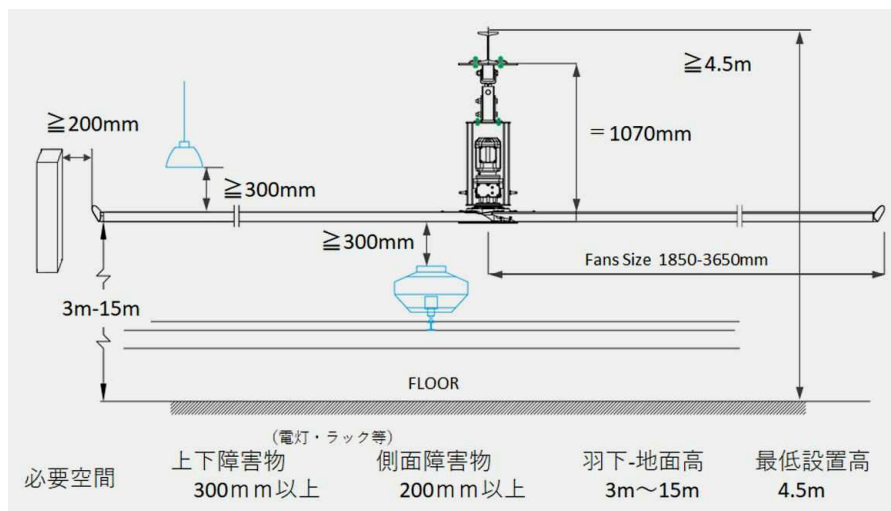
風力は扇風機50台分の大風力。
それでいて消費電力はわずかドライヤー1台分。
音もほとんど無く、環境に優しいファンです。

■楽々導入

大型エアコンに比べ、初期投資費用を1/3に。
施工は1日1基でスピーディーです。

◆仕様◆

直径 (m)	7.3、6.1、5.5、4.9、3.7
羽枚数	アルミ製6枚
最大風量	13,200m ³ /min
最大風速	5.5m/s
電源	200V 単相・3相
アンペア	4.2A
消費電力	100 - 1500W
回転速度	20 - 53rpm
自重	128kg
騒音	45dBA
製造元	中国 (モーター：ドイツ製)



株式会社ゴーリキ

HP <http://www.goriki.jp> [本 社] 〒516-0001 三重県伊勢市大湊町1125-10
E-mail: info@goriki.jp [関東営業所] 〒272-0802 千葉県市川市柏井町1-1902

TEL0596-36-2104 FAX0596-36-6003
TEL047-710-0207 FAX047-337-0800